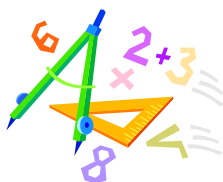


A feladatokat írta:
Tóth Jánosné, Szolnok

Lektorálta:
Fodor Csaba, Szeged



Név:

Iskola:

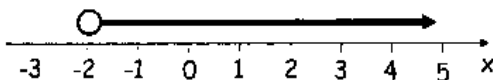
2022. február 04.

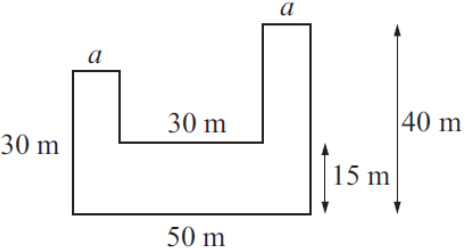
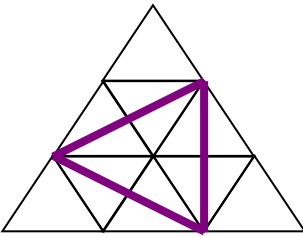
Curie Matematika Emlékverseny 6. évfolyam Területi döntő 2021/2022.

Feladat	1.	2.	3.	4.	5.	6.	Összesen
Elérhető	14 pont	6 pont	6 pont	6 pont	4 pont	5 pont	41 pont
Elért							

1. feladat

14 pont

		1	2	X
1. = $7 - 0,05 + 0,002$	7,048	6,952	6,948
2.		$x > -2$	$x \geq -2$	$x < 5$
3.	Ezek közül melyik a legkisebb szám?	$-\frac{3}{4}$	$- -5 $	-3
4.	Egy szám $\frac{1}{4}$ részéből kivontam 13-at, így 39-et kaptam. Melyik számra gondoltam?	52	104	208
5.	$32 - 125 : 5 - 16 \cdot 3 : 4 =$	-5	19	45
6.	Melyik számra igaz a három közül? Kisebb a 27 felénél, 10-zel szorozva egész számot kapunk. A szám és 10 különbsége kisebb 3-nál, egészen felfelé kell kerekíteni	8,4	9,3	12,6
7.	Egy könyv elkészítése 4450 Ft-ba került. A borítóért 850 Ft-ot fizettek. Hány oldalas a könyv, ha egy oldal ára 30 Ft?	120	148	176
8.	Két szám átlaga 0,75. Melyik a kisebb szám, ha az egyik a másiknak $\frac{2}{3}$ része?	0,6	0,9	1,5
9.	Mekkora a háromszög középső szöge, ha az 29° -kal nagyobb a kisebbnél és 17° -kal kisebb a nagyobbánál?	116°	64°	56°

		1	2	X
10.	Egy kerti tó fél m mély. Hány liter vízzel lehet teletölteni, ha a tó 2 m széles és 3 m hosszú?	30	300	3000
11.	A hazai cseppkőbarlangokban 100 év alatt kb. 0,6 mm-t nőnek a cseppkövek.-t nő egy ilyen cseppkő 2000 év alatt.	1,2 m	1,2 dm	1,2 cm
12.	Ennek a sokszögnek a területe m ² 	1150	1450	1500
13.	Hányad része a vastag vonallal kihúzott háromszög területe a legnagyobb háromszög területének? 	$\frac{1}{2}$	$\frac{1}{3}$	$\frac{1}{4}$
+1	80 golyó közül 35 piros, 25 zöld, 15 sárga, 5 fekete. Legkevesebb hány darabot kell kivenni, hogy biztosan legyen közte piros?	35	40	46

Megoldás:

1.	2.	3.	4.	5.	6.	7.	8.	9.	10.	11.	12.	13.	+1

2. feladat

6 pont

Melyik számmal kell elosztani a $2\frac{2}{3}$ és az $1\frac{3}{5}$ összegét, hogy ugyanennek a két számnak a különbségét kapjuk?

3. feladat

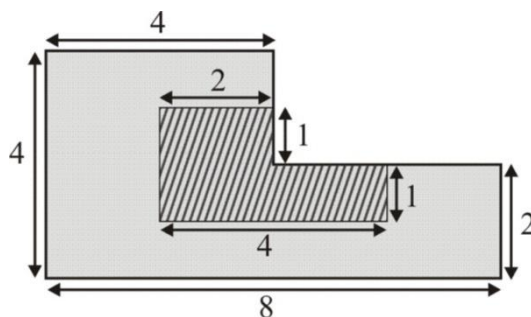
6 pont

Letti a narancsital elkészítéséhez négyszer annyi citromlevet használ, mint narancslevet. Mennyibe kerül 4 liter elkészítése, ha a citromlé literre 80 Ft, a narancslé literre pedig 150 Ft?

4. feladat

6 pont

Az ábrán látható nagyobb sokszög és a benne elhelyezkedő vonalkázott sokszög minden belső szöge 90° -os vagy 270° -os. A nagyobb sokszög területének hányad része a bevonalkázott rész területe? Válaszodat számítással igazold!



5. feladat

4 pont

Papírból kivágott négyzet, rombusz, trapéz és deltoid lapokat 1-től 4-ig számozott borítékokba helyeztünk egyenként. Állapítsd meg mindegyik síkidomról, hogy hányas számú borítékba került, ha tudjuk:

- a) Az 1. átlói mindig merőlegesek egymásra.
- b) A 4. oldalai egyenlők
- c) A 2. átlói felezik egymást.
- d) A 4.-nek több szimmetriatengelye van, mint a 2.-nak.

6. feladat

5 pont

Egy iskola 150 tanulója színházba megy, közülük 72 fiú. 89 diák a bal oldalon lévő széksorokon kapott helyet, közülük 56 lány. Hány lány jegye szól a jobb oldalra?