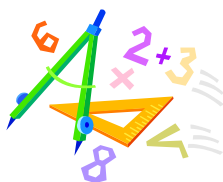


**A feladatokat írta:**  
Tóth Jánosné, Szolnok

**Lektorálta:**  
Szekera Zsuzsanna, Szeged



Név: .....

Iskola: .....

Beküldési határidő: 2019. január 07.

**Curie Matematika Emlékverseny  
6. évfolyam III. forduló  
2018/2019.**

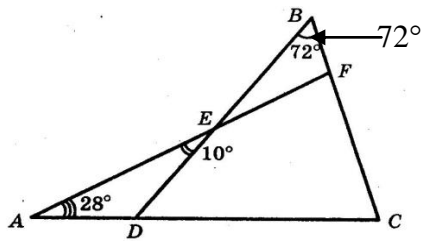
Feladat	1.	2.	3.	4.	5.	Összesen
Elérhető	14 pont	9 pont	7 pont	8 pont	6 pont	44 pont
Elért						

*A feladatok megoldása során a gondolatmenetedet is írd le!*

**1. feladat** **14 pont**

Válaszd ki a helyes választ a három lehetőség közül, majd karikázd be minden sorban!

		1	2	X
1.	Hány olyan szám van, amelynek tizedekre kerekített értéke 10000?	10	100	1000
2.	Ha két pozitív szám különbsége 8 és az egyik szám hétszerese egyenlő a másik szám kilencszeresével, a két szám összege	32	54	64
3.	Hány olyan 20-nál nagyobb, de 100-nál kisebb természetes szám van, ami osztható az utolsó számjegyével?	32	38	40
4.	Melyik szám felének az 50%-a 10?	20	30	40
5.	Ha egy természetes szám osztható 2, 3 és 5-tel is, akkor osztható	(3 · 5) - tel	(2+3+5)-tel	(2+3) · 5-tel
6.	Egy kocka csúcsait megszámoztuk 1-től 8-ig. Ezután a kocka minden élére ráírtuk a rá illeszkedő csúcsokon lévő számok összegét, majd a kocka minden lapjára ráírtuk a rá illeszkedő éleken lévő számok összegét. A lapokon lévő számok összege:	108	216	432
7.	Ha egy előadáson a 240 ülőhelyből 180-at elfoglaltak, akkor az ülőhelyek .. %-a üres.	0,25	2,5	25
8.	Mekkora a teljes út, ha a megtett 36 km az út $\frac{3}{20}$ részének a fele?	480	360	240
9.	az $\frac{1}{5}$ m + 35 cm = ..... cm	35,2	5,5	45

10.	Egy kocka élei hosszának összege 36 cm. Hány négyzetcentiméter a kocka felszíne?	36	48	54
11.	Mindig egyenlő hosszúak az átlói:	paralelogramma	téglalap	rombusz
12.	 <p>Hány fokos a C csúcsnál lévő szög?</p>	38°	70°	110°
13.	Az egyenlőszárú háromszög alapja 16 cm, kerülete 56 cm. A háromszög szára	20 cm	40 cm	24 cm
+1	Egy dobozban 13 piros, 9 fehér és 5 zöld golyó van. Legkevesebb hány golyót kell kivenni, hogy biztosan legyen köztük fehér és zöld?	7	14	15

**Megoldás**

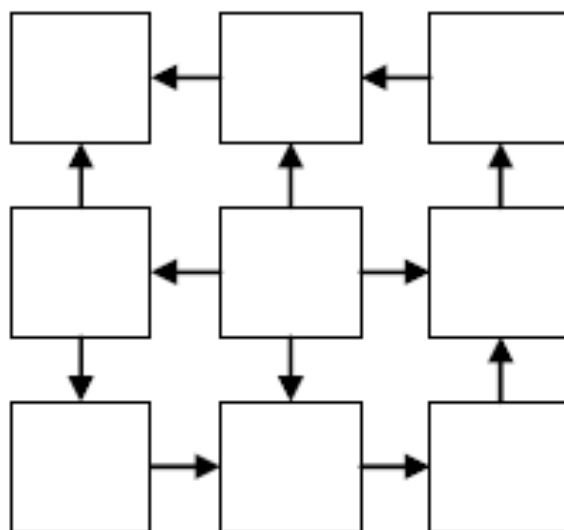
1.	2.	3.	4.	5.	6.	7.	8.	9.	10.	11.	12.	13.	+1

**2. feladat**

**9 pont**

Írj a négyzetekbe különböző törtet úgy, hogy a következő feltételek mindegyike teljesüljön!

- A törték számlálója és nevezője 1, 2, 3, 5, 8 .
- Minden tört egynél kisebb.
- A törték nem egyszerűsíthetők.
- A nyilak a nagyobb tört felől a kisebb tört felé mutatnak.



**3. feladat**

**7 pont**

Egy osztály 36 tanulójának harmadrésze kék szemű és  $\frac{5}{12}$  része szőke. A kék szemű tanulók  $\frac{3}{4}$  - e szőke. Hány olyan tanulója van az osztálynak, aki se nem szőke, se nem kék szemű?

**4. feladat**

**8 pont**

A 130 kg tömegű burgonyát úgy akarják 7 és 8 kg-os ládába rakni, hogy a lehető legkevesebb ládát használják fel. Melyik ládából mennyire lesz szükség?

**5. feladat**

**6 pont**

Egy téglalap alapú szoba egyik oldala 4 m, a másik 3 m 80 cm hosszú. Egy téglalap alakú szőnyeget elhelyeztünk a szoba padlóján úgy, hogy a szőnyeg szélei a szoba széleivel párhuzamosak. A szőnyeg hossza és szélessége a szoba hosszának és szélességének a háromnegyed része. Mennyit fizettünk a beszegéséért, 1 méter beszegése 300 Ft-ba került?